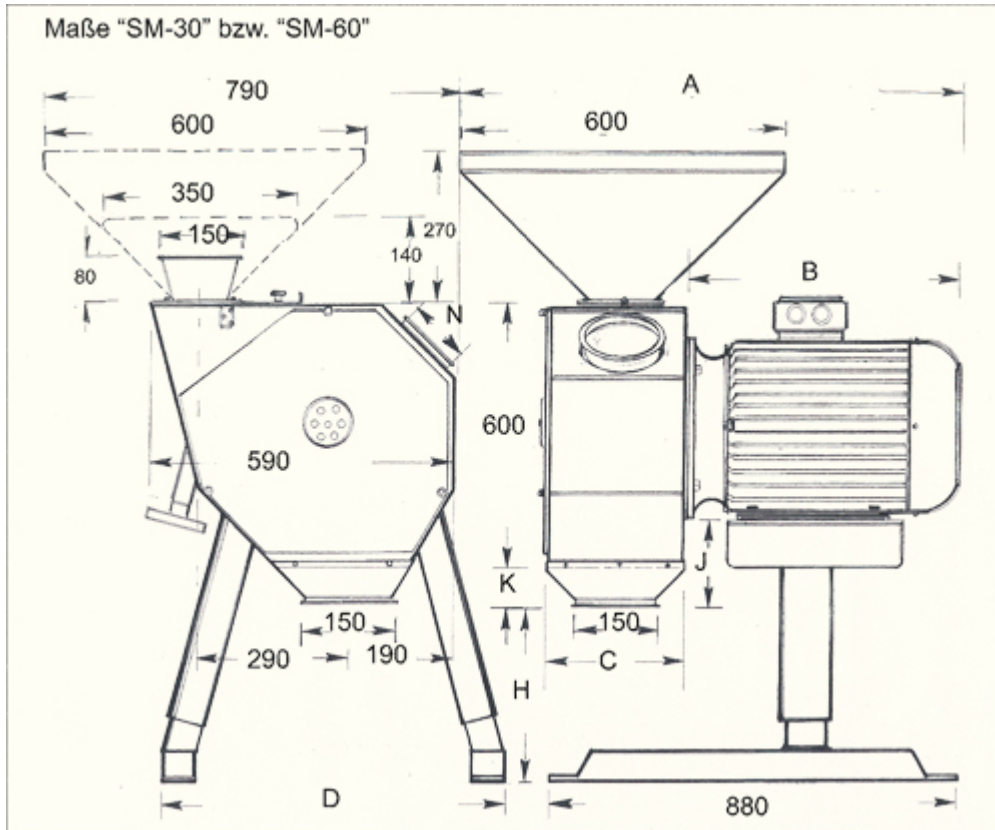


Engl målskitse

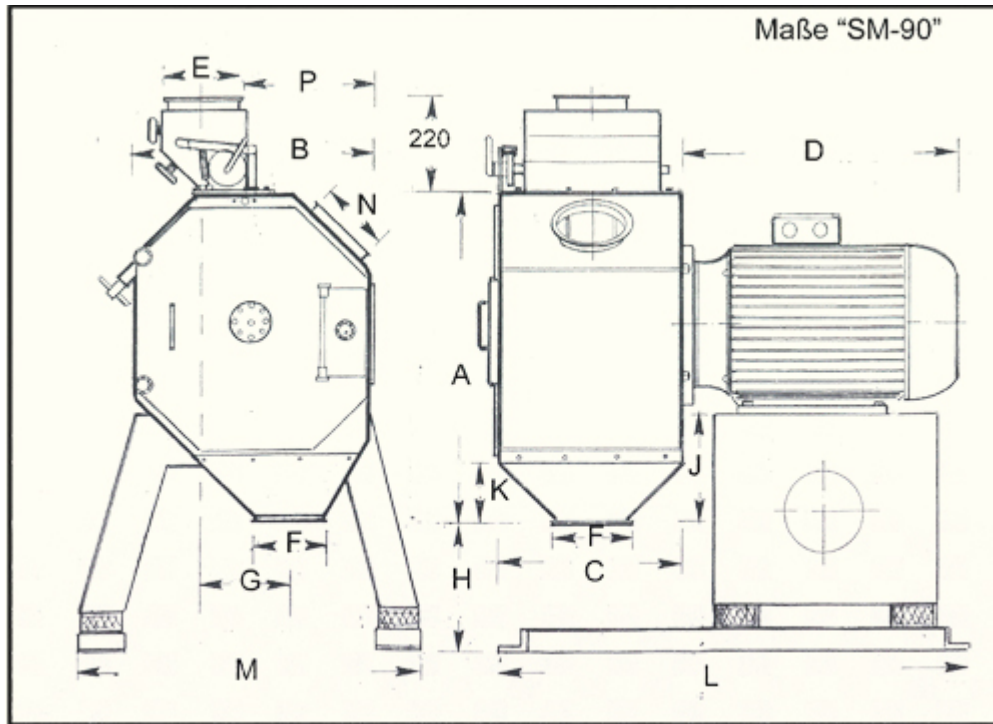
Alle må er angivet i mm

Struktur mølle SM-30 og SM-60



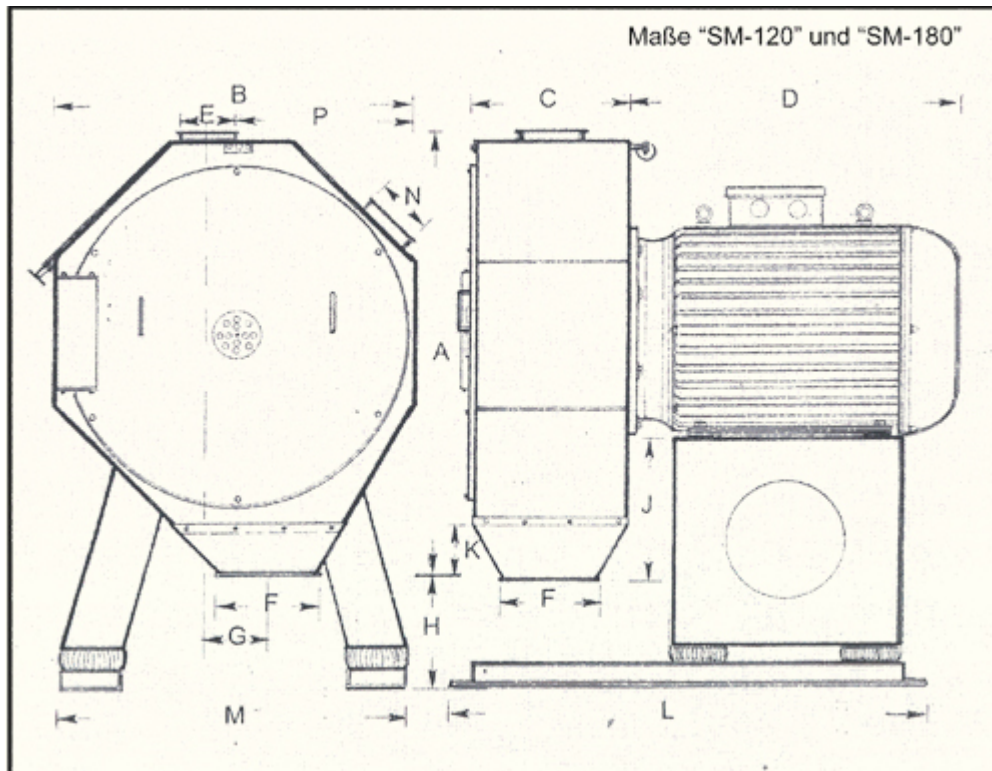
Type	A	B	C	D	H	J	K	N
SM-30	820	450	180	740	250- 600	210	80	125
SM-60	960	550	270	840	250- 600	190	80	150

Strukturmølle SM-90



Type	A	B	C	D	E	F	G	H	J	K	L	M	N	P
SM-90	700	620	400	640	150	150	130	300	240	130	1050	900	150	260

Struktur mølle SM-120 og SM-180



Type	A	B	C	D	E	F	G	H	J	K	L	M	N	P
SM-120	1140	920	250	880	150	250	130	260	410	150	950	900	-	450
SM-180	1140	920	400	1000	150	250	130	260	410	150	1200	900	-	450